

ALQUILER DE ELEVADORES DE PERSONAS

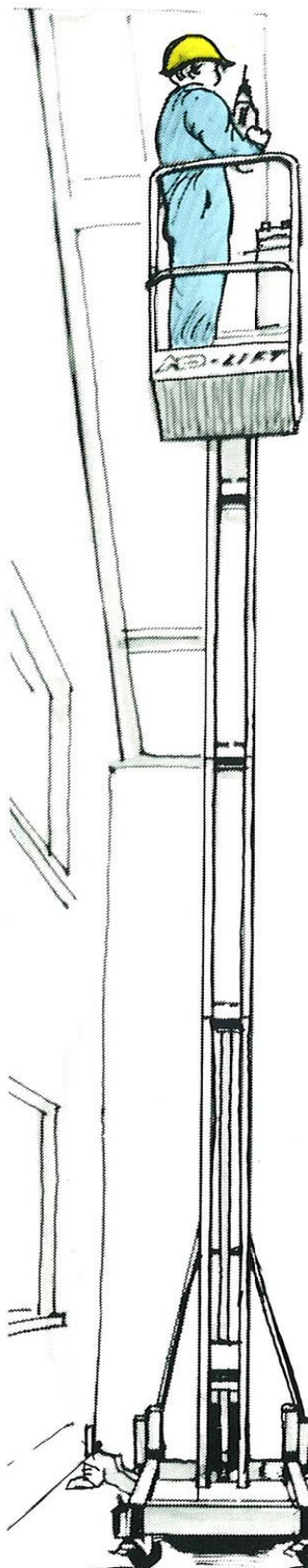
IDEAL PARA MANTENIMIENTO DE SUS NAVES Y ALMACENES

El elevador ALP-LIFT se hace imprescindible en las siguientes aplicaciones:

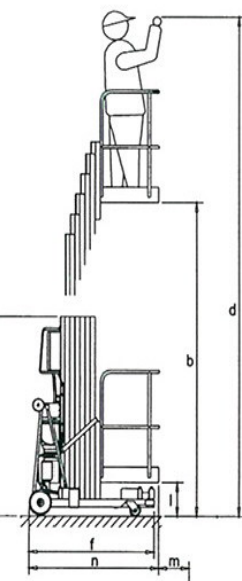
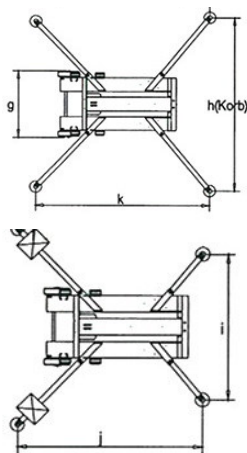
*reparaciones mantenimiento *montajes *trabajos artísticos *pintura *instalaciones de aire acondicionado *limpieza de fachadas *restauraciones *instalaciones eléctricas * soportes de luz y sonidos en espectáculos *etc.

Sus principales características son:

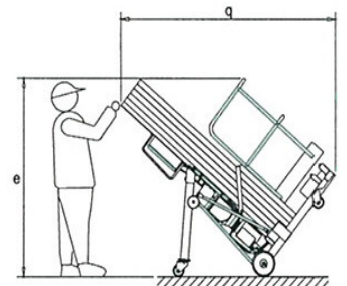
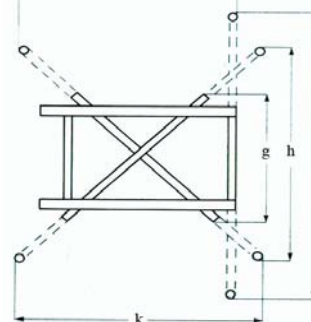
- perfiles de aluminio especial que suben o bajan telescópicamente
- disponibilidad inmediata para el trabajo; evitan pérdidas de tiempo a no precisar preparaciones o montajes previos
- sus resistentes patas de acero, desmontables, aseguran la estabilidad y permiten equilibrar el elevador en suelos desnivelados
- accionamiento de elevación a través de un sistema electro-hidráulico compacto con motor de 220V corriente alterna.



PHC 940



PH1300



Datos técnicos		PHC 940	PHCI 940	PH1300
Carga útil (1 pers.+ herramientas)		140 kg	135 kg	135 kg
Altura máx. trabajo (m)	d	9,45	9,41	12,75
Altura máx. plataforma (m)	b	7,45	7,41	10,75
Dimensiones transporte				
altura mástil (m)	a	1,98	1,98	2,30
ancho/largo (m)	g/n	0,77/1,38	0,76/1,42	0,77/1,44
long/altura volcado (m)	q/e	-----	-----	2,4/1,98
Sup. emplazamiento interior	h _{xk}	1,53 x 1,50		2,18 x 2,17
“ con conrapesos	h _{xk}			
Longitud del chasis	E	1350 mm	1585 mm	1785 mm
Altura del mástil	C	1600 mm	2197 mm	2197 mm
Para el transporte, ancho	E	750 mm	760 mm	760 mm
largo	D	750 mm	780 mm	890 mm
Peso con patas apoyo		300 kg	365 kg	394 kg
Alquiler precios		a consultar		

Cumplen las normativas de seguridad vigentes en la Comunidad Europea (CE)

Estos precios se entienden sin I.V.A. y para mercancía puesta en nuestros almacenes

IDYSER-Teléfono 916591121 Fax 916591122-Av.CºCortao, 6 y 8 nav.7-28703 S.Sebastián de los Reyes (Madrid)